

MERLO ROTO 45.21

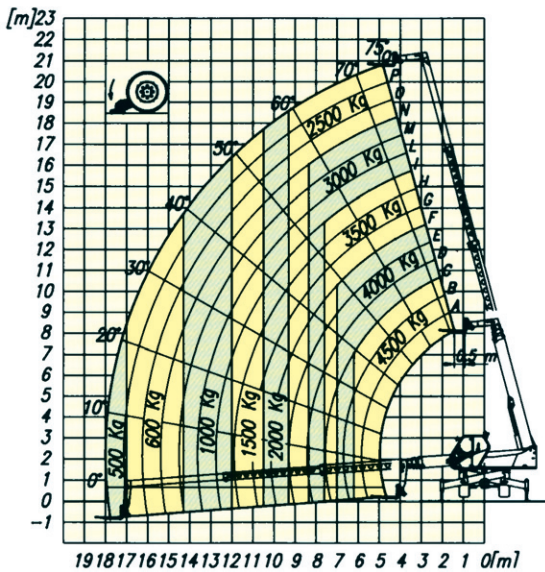
GV3.it  **VENPA**

SOLLEVATORE TELESCOPICO

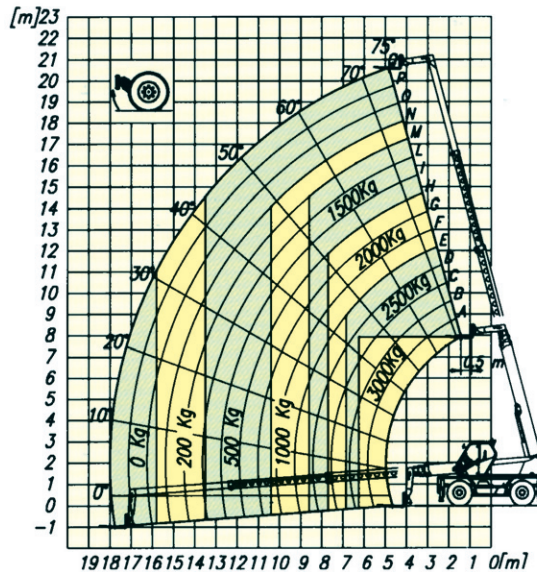


MERLO ROTO 45.21

SU STABILIZZATORI



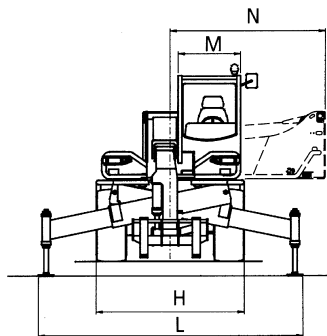
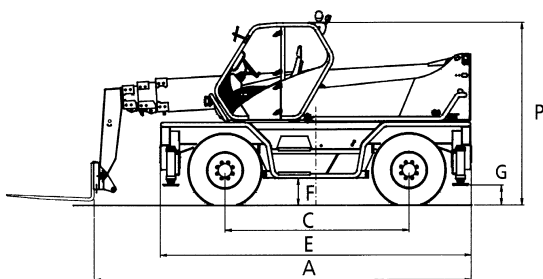
SU PNEUMATICI



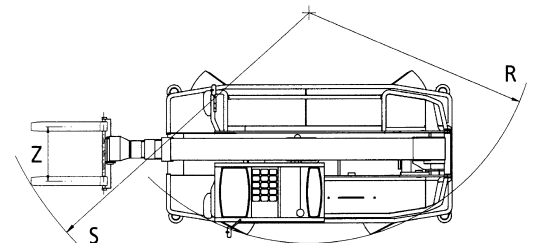
Le portate si intendono a 50 cm dal tallone delle forche

A	mm	6.600
C	mm	2.970
E	mm	5.030
F	mm	360
G	mm	410
H	mm	2.400
L	mm	4.285
M	mm	995
N	mm	2.505
P	mm	2.990
R	mm	4.050
S	mm	5.850
Z	mm	850

DIMENSIONI



RAGGIO DI STERZATA



SPECIFICHE TECNICHE *

Massa totale a vuoto (con forche)	15.400 kg
Portata massima	800 kg
Altezza massima di sollevamento	31,7 m
Sbraccio massimo	12,7 m
Altezza massima alla massima portata	20,2 m
Sbraccio alla massima portata	8,8 m
Portata alla massima altezza	400 kg
Portata al massimo sbraccio	400 kg

Velocità prima marcia	11 km/h
Velocità seconda marcia	40 km/h
Rotazione della torretta	in continuo
Motore 6 cilindri Turbo Diesel DEUTZ ad emissioni ridotte (97/68/CE)	
Potenza	95 kW (129 CV)



PER INFORMAZIONI

www.gv3.it |